

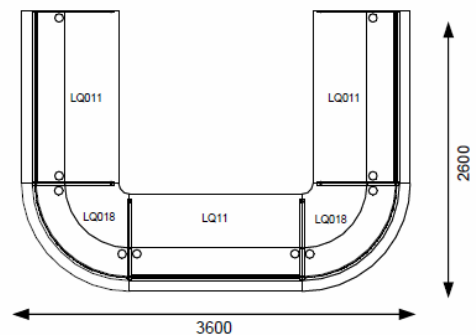
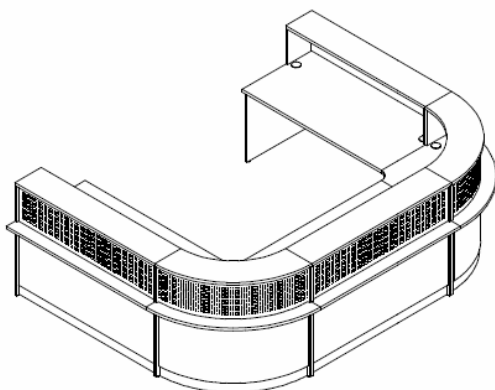
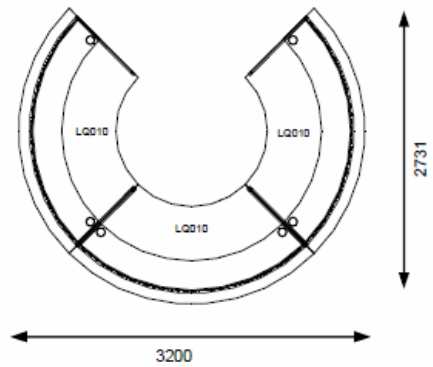
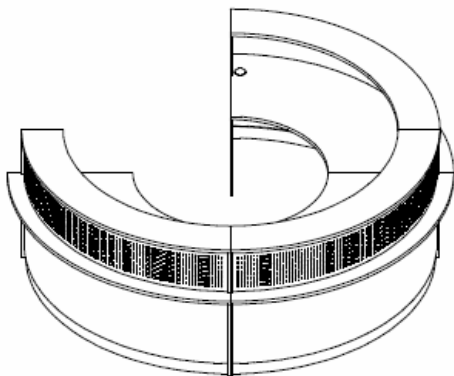
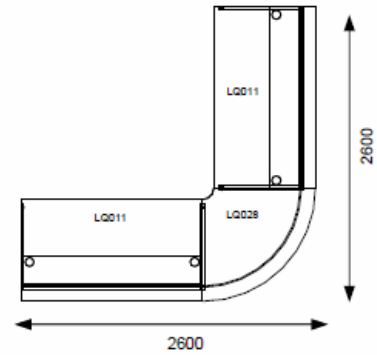
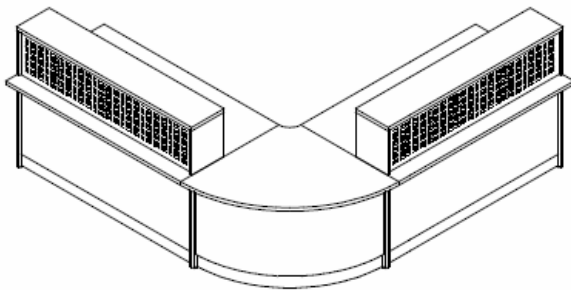
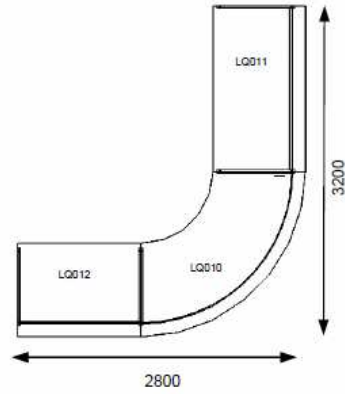
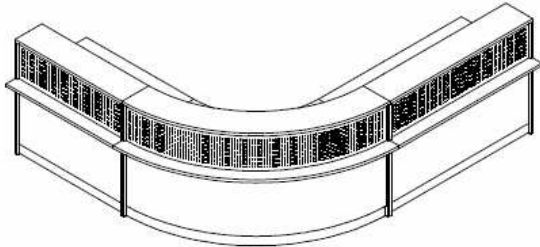
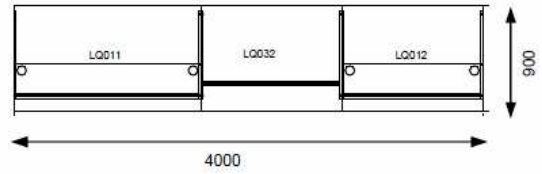
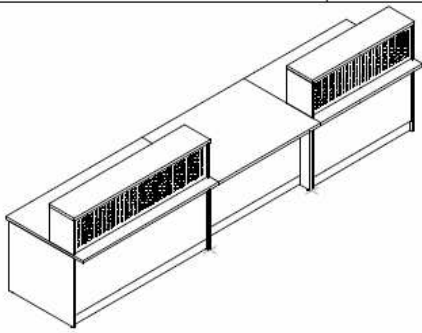
1. Blat :
 - Blat g6ny wykonany z plyty grubo¶ci 28mm. Kraw6dzie plyty oklejone obrze¶em PVC 2 mm.
 - Blat roboczy wykonany z plyty grubo¶ci 28 mm. Kraw6dzie plyty oklejone obrze¶em PVC 2 mm.
2. Front :
 - W ladach prostych wykonany z plyty grubo¶ci 18 mm.
 - W ladach lukowych oklejony laminatem HPL.
 - Cz¶¶ perforowana wykonana z blachy stalowej malowanej proszkowo.
3. Konstrukcja no¶na :
 - Wykonana z plyt grubo¶ci 18 mm.
 - Szkielet zawsze w kolorze 01-antracyt
4. Przeloty kablowe :
 - W ladach niskich - 2x przelot 680 mm.
 - W ladach z nadstawk6 - 2x przelot 680 mm.

KOLORYSTYKA	Blat g6ny	Blat roboczy	Boki	Front prosty	Front lukowy	Raster
01 – antracyt			✓	✓	✓	✓
23 – orzech	✓	✓	✓	✓	✓	
31 – d6b kanadyjski	✓	✓	✓	✓	✓	
39 – brzoza polarna	✓	✓	✓	✓	✓	
64 – cocoa	✓	✓	✓	✓	✓	
67 – biały pastel	✓	✓	✓	✓	✓	



TERMIN REALIZACJI : 15 dni roboczych





AMECO Sp. J.

01-100 Warszawa, ul. Stroma 24

tel. (022) 423 39 77, 497 54 14, tel./fax (022) 631 03 73

e-mail: ameco@ameco.pl