





PLUS NEW 11E  
czarny P26 PU



PLUS NEW 11S  
metalik P26 H



PLUS NEW 11S  
metalik P24 PU



PLUS NEW 11H  
metalik PU



PLUS NEW 11S  
chrom P26 PU



PLUS NEW 11S  
metalik P26 H



PLUS NEW - ergonomiczne, wygodne krzesło o klasycznej linii uwzględniającej obecne trendy. Doskonale sprawdza się podczas wielogodzinnej pracy.

**PLUS NEW ergonomic, comfortable chair with a classical line meeting present trends of design. Excellent for a long work.**

PLUS NEW

**PLUS NEW** jest ergonomicznym krzesłem obrotowym o wysokim standardzie. Krzesło wyposażone jest w szereg elementów regulowanych: wysokiej klasy podnośnik gazowy pozwalający wyregulować odpowiednią wysokość siedziska, mechanizm SYNCHRO umożliwiający synchroniczne odchylanie siedziska i oparcia, podłokietniki o wielu różnych zakresach regulacji, a wszystko po to, aby umożliwić użytkownikowi odpowiednie dostosowanie parametrów krzesła do indywidualnych potrzeb.

**PLUS NEW** is an ergonomic, high quality swivel chair. The chair is equipped with a number of regulating elements in order to give the user sitting comfort. A high quality gas lift enables to set the desired height of the chair. SYNCHRO mechanism makes it possible to tilt seat and backrest synchronically. Armrests are fitted with a number of adjustment ranges.

Oparcie zaprojektowane jest tak, aby zapewnić odpowiednie podparcie części lędźwiowej kręgosłupa szczególnie narażonej na skrzywienie podczas długotrwałej pracy w pozycji siedzącej. Oparcie posiada także możliwość regulacji wysokości, aby podparcie części lędźwiowej można było odpowiednio dopasować do wzrostu siedzącego. Specjalnie wylewane w formach pianki dodatkowo podnoszą komfort siedzenia. Krzesło doskonale nadaje się dla osób spędzających wiele godzin w pozycji siedzącej.

Special backrest design gives a support for the lumbar spine which is highly exposed to curvature due to long-term sitting position. Backrest has adjustment capacities in order to support the lumbar spine according to the height of the user. Sitting comfort is additionally increased with a special moulded foam. The chair is an excellent option for someone who remains seated for a long time.



Dostępne są trzy rodzaje podłokietników:

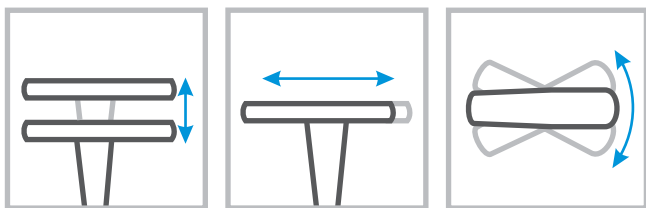
1. Regulowany P26 - posiada regulację wysokości jak również regulację kąta ustawienia w stosunku do oparcia oraz odległości od oparcia.
2. Regulowany P27 - posiada regulację wysokości.
3. Podłokietnik P24 bez możliwości regulacji.

Górne nakładki na podłokietnik są takie same w wersji regulowanej jak i nieregulowanej. Podłokietniki wykańczane są nakładką z czarnego PU lub drewnianą w 7 kolorach.

Armrest - three options available:

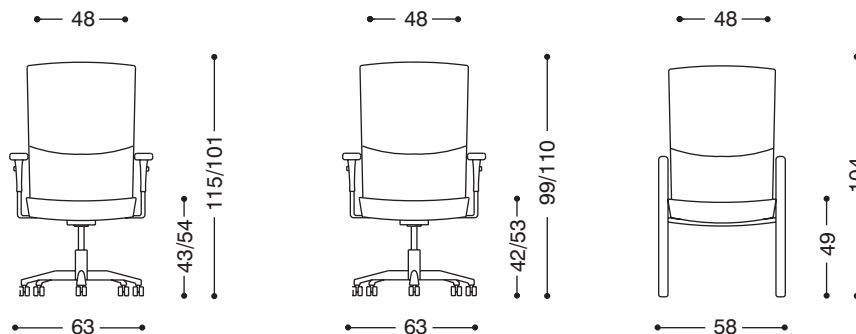
1. Adjustable armrest P26 - height and angle adjustment in relation to the backrest. Possibility to adjust also the distance between armrest and backrest. This kind of armrest is available in the offer of swivel chairs only.
2. Adjustable armrest P 27 - height adjustment.
3. Non-adjustable armrest P24.

The same top armrest pads are applied both for adjustable and non-adjustable models. Armrests are finished with black PU pad or with a wooden pad. 7 colours available.



# Dane techniczne:

Technical data:



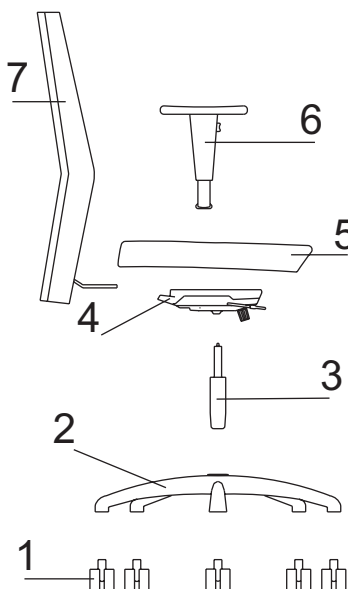
Nazwa / Name	PLUS NEW 11S	PLUS NEW 11E	PLUS NEW 11H
Głęb. siedz. / Seat depth	50	50	50
Głęb. całk. / Total depth	69	69	62
cm	74x45x70	74x45x70	68x110x66
Brutto kg	20,3	18,8	15,7



Wszystkie wymiary kartonów są wymiarami wewnętrznymi.  
All dimensions of cartons are internal.

## Dane techniczne:

- Kółka twarde do powierzchni miękkich (wykładzina, dywan).  
Opcje: stopki, kółka samohamowne lub kółka miękkie do powierzchni twardych (parkiet, panele podłogowe).
- Podstawa 5-cio ramienna typu TREND, metalowa - chromowana lub w kolorze metalik.
- Podnośnik gazowy do płynnej regulacji wysokości siedziska z dodatkową sprężyną podnoszącą komfort siedzenia.
- S - mechanizm synchronizacji ruchu odchylenia siedziska/oparcie z możliwością dostosowania sprężystości odchylenia od ciężaru siedzącego.  
E - łącznik siedziska z oparciem z możliwością regulacji wysokości siedziska.
- Siedzisko - sklejka, wykładana wylewaną w formie pianką, tapicerowana tkaniną.
- Podłokietniki:
  - Regulowany P26 - posiada regulację wysokości jak również regulację kąta ustawienia w stosunku do oparcia oraz odległości od oparcia.
  - Regulowany P27 - posiada regulację wysokości.
  - Podłokietnik P24 bez możliwości regulacji. Górne nakładki na podłokietniki są takie same w wersji regulowanej jak i nier regulowanej. Podłokietniki wykańczone są nakładką z czarnego PU lub drewnianą w 7 kolorach.
- Oparcie - sklejka wykładana wylewaną w formie pianką, tapicerowana tkaniną.

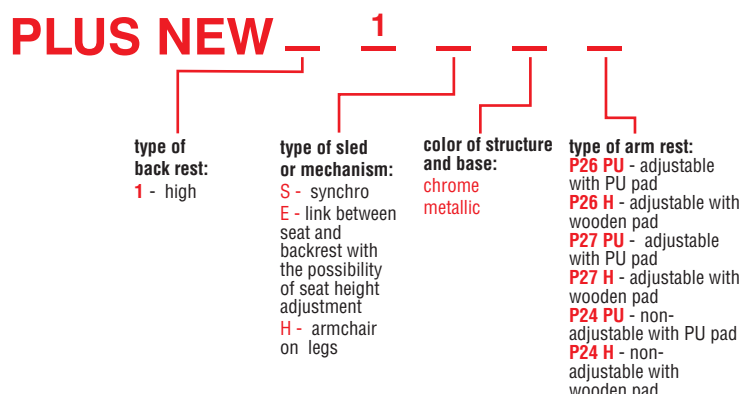


## Technical data:

- Hard casters for carpet flooring.  
Option: stand pads, braking casters or soft casters for hard floors.
- TREND base, metal chromium plated or metal finish.
- Pneumatic lift for smooth seat height adjustment with additional spring for improved seating comfort.
- Mechanism type S - mechanism for synchronization of seat/backrest till movement with adjustment of backrest till tension to different body weights.  
E - link between seat and backrest with the possibility of seat height adjustment.
- Ergonomically shaped seat and rest of plywood with PU foam, upholstered by fabric or leather. The rest is finished with external varnished plywood.
- Armrest - three options available:
  - Adjustable armrest P26 - height and angle adjustment in relation to the backrest. Possibility to adjust also the distance between armrest and backrest. This kind of armrest is available in the offer of swivel chairs only.
  - Adjustable armrest P 27 - height adjustment.
  - Non-adjustable armrest P24. The same top armrest pads are applied both for adjustable and non-adjustable models. Armrests are finished with black PU pad or with a wooden pad. 7 colours available.
- Ergonomically shaped seat and backrest made of solid deciduous plywood, padded with PU foam, upholstered with fabric.

Przy zamówieniu prosimy używać kodów:

Please use codes at order:



**CERTIFICATE**  
ISO 9001:2000



PLUS NEW 11 S,  
PLUS NEW 11 E





[www.profim.pl](http://www.profim.pl)

