





OLO to rodzina lekkich krzeseł biurowych, doskonale pasująca do małych, mobilnych miejsc pracy. Odpowiednio wymodelowane wgłębienie w siedzisku i wyprofilowane oparcie wymuszają prostą pozycję siedzącą.

OLO is a family of light office armchairs excellently fitting to the small, mobile workplaces. The appropriately modeled cavity in the seat and profiled backrest force a straight sitting position.



OLO 11E metalik



OLO 11H metalik
+2P kółka



OLO 11H metalik
+2P kółka



OLO 11H
 czarny stopki



OLO 11H metalik
 +2P stopki

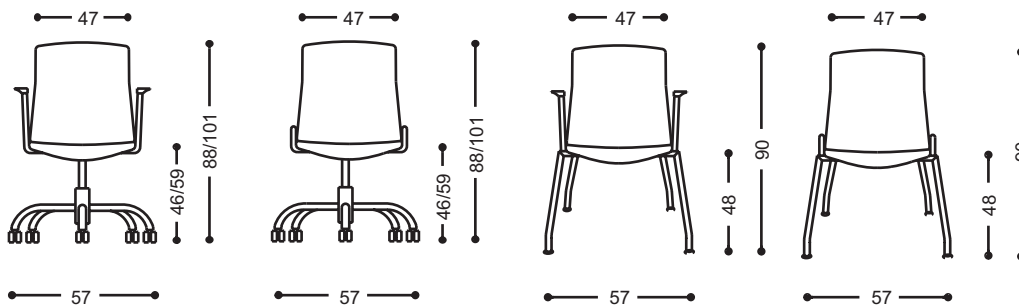


OLO 11H +2P zdobyło wyróżnienie "Meble Plus - Produkt 2003" przyznane przez redakcję gazety Meble Plus.

OLO 11H + 2P was awarded with "Meble Plus - PRODUCT of the year 2003" mark issued by the Meble Plus magazine.

Dane techniczne:

Technical data:



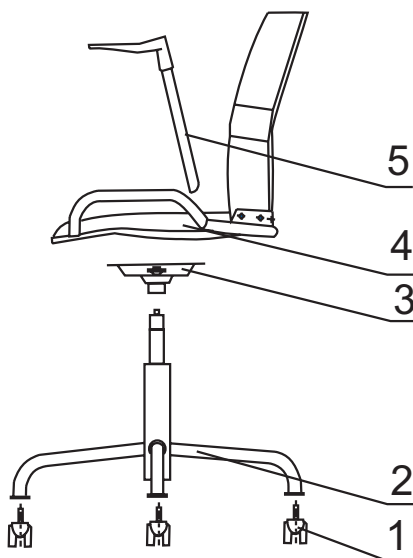
Nazwa / Name	OLO 11E +2P	OLO 11E	OLO 11H +2P	OLO 11H
Gleb. siedz. / Seat deph	45	45	45	45
Gleb. calk. / Total deph	58	58	60	60
cm	64 x 54 x 61	64 x 54 x 61	80 x 98 x 65	80 x 98 x 65
Brutto kg	11,2	10,8	9,4	9



Wszystkie wymiary kartonów są wymiarami wewnętrznymi.
All dimensions of cartons are internal.

Dane techniczne:

- 1 - Kółka twarde do powierzchni miękkich (wykładzina, dywan). Opcje: stopki, kółka samohamowne lub kółka miękkie do powierzchni twardych (parkiet, panele podłogowe).
- 2 - Podstawa 5-ramienna, metalowa, rurkowa z profili okrągłych w kolorze czarnym lub metalik wraz z amortyzatorem gazowym o płynnej regulacji wysokości siedziska.
- 3 - Mechanizm typu E - blacha siedziska z dźwignią, zapewniająca regulację wysokości.
- 4 - Ergonomicznie ukształtowane siedzisko i oparcie z litej sklejki liściastej, wyściełane pianką z PU, tapicerowane tkaniną. W siedzisku wymodelowane wgłębienie. Łącznik stały siedziska z oparciem bez możliwości regulacji kąta pochylecia oparcia.
- 5 - Podłokietnik metalowy z nakładką z tworzywa sztucznego (PP).

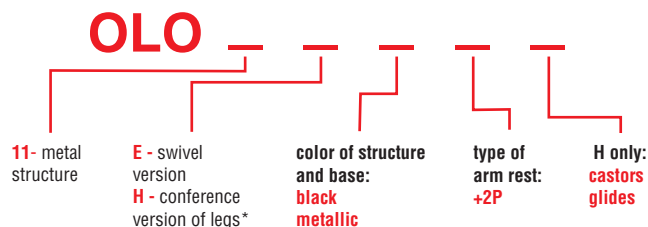
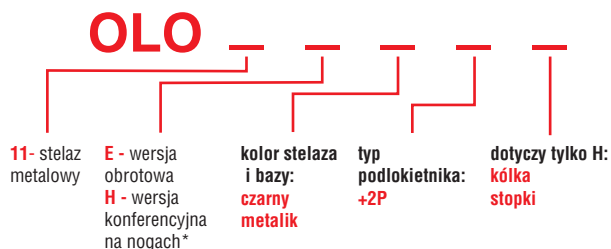


Technical data:

- 1 - Hard wheels to soft surfaces (linen, carpet). Options: feet, self braking wheels or soft wheels for hard surfaces (floor panels, parquet).
- 2 - 5 arm base, metal, tube of round profiles in black or metallic with gas shock absorber of flexible regulation of seat height.
- 3 - E - type mechanism seat metal plate with lever ensuring height regulation.
- 4 - Ergonomically shaped seat and rest of plywood, with PU foam. In the seat cavity modeled. Fixed connector with rest without option of regulation of the slide angle of rest.
- 5 - Metal arm rest with pad of synthetic material (PP).

Przy zamówieniu prosimy używać kodów:

Please use codes at order:



* - wersja konferencyjna na nogach(H) może występować na kółkach lub stopkach

* - conference version on legs (H) may be available on castors or glides

